



Genius - 2



Alloggio strumenti a mano



Consolle con pannello comandi e
Cassetto porta lenti



Specifiche Tecniche

Tensione Alimentazione:

230Vac 60Hz-110Vac 60Hz

Assorbimento:

700W

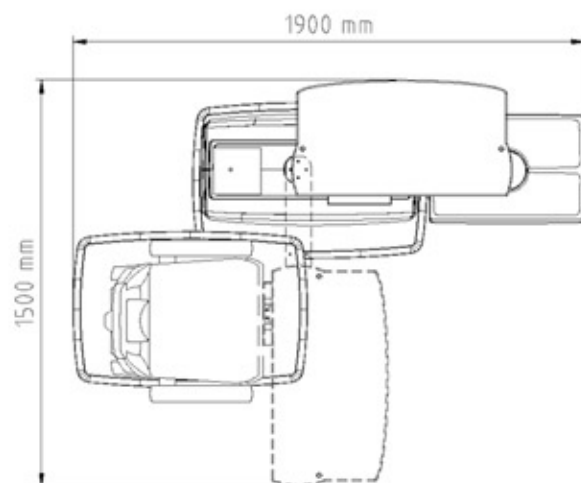
Prese Ausiliarie:

230Vac 50Hz-200W

Alimentazione tavolo lavoro:

3-12Vac 50Hz-200Hz

230Vac-110Vac 60Hz



Ophthalmic-Equipment



Distribuito da:
NIKON INSTRUMENTS S.p.A.
Via San Quirico, 300 - 50013 Campi Bisenzio (FI)
Tel. 055 3009601 - Fax 055 300991
e-mail: instruments@nikon.it

Conforme alle direttive:
98/37 CEE-89/336CEE-73/23CEE-93/42CEE
e successive modifiche.



Genius - 3



Alloggio strumenti a mano



Consolle con pannello comandi e
Cassetto porta lenti



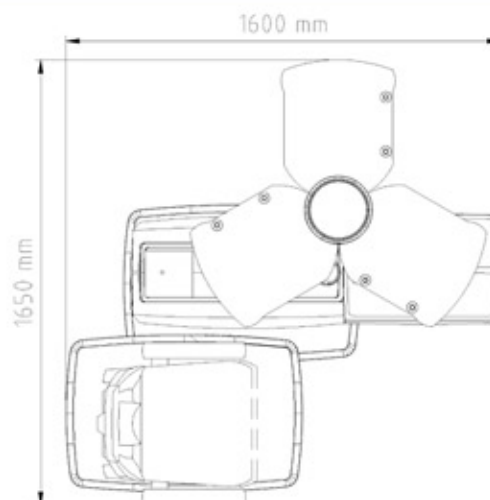
Specifiche Tecniche

Tensione Alimentazione:
230Vac 60Hz-110Vac 60Hz

Assorbimento:
700W

Prese Ausiliarie:
230Vac 50Hz-200W

Alimentazione tavolo lavoro:
3-12Vac 50Hz-200Hz
230Vac-110Vac 60Hz



Ophthalmic-Equipment



esaVISION



Distribuito da:
NIKON INSTRUMENTS S.p.A.
Via San Quirico, 300 - 50013 Campi Bisenzio (FI)
Tel. 055 3009601 - Fax 055 300991
e-mail: instruments@nikon.it

Conforme alle direttive:
98/37 CEE-89/336CEE-73/23CEE-93/42CEE
e successive modifiche.